

Phases de montage



NI-A Document non contractuel, sous réserve de modification - Reproduction interdite. NI Ind. A du 07/04/2010



Matériel fourni :
Ensemble chasse-pieds + visserie

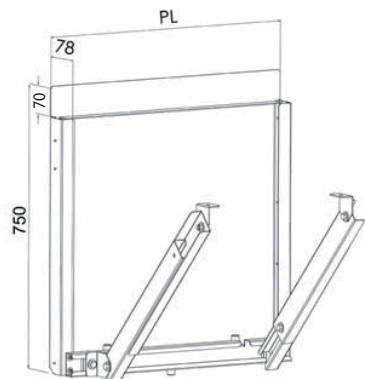
Matériel optionnel :

AVANT TOUTE INSTALLATION, LIRE ATTENTIVEMENT CETTE NOTICE.

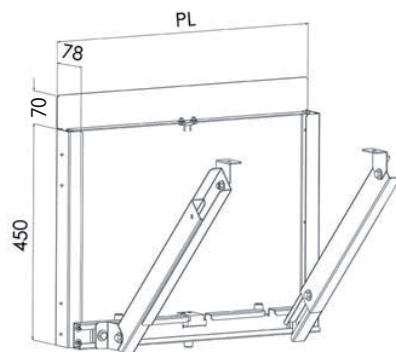
prudhomme S.a

38, Rue Charles de Gaulle F
94140 Paris/Alfortville
www.prudhomme.com
Tél. : +33 01 45 18 19 20
Fax : +33 01 45 18 19 21

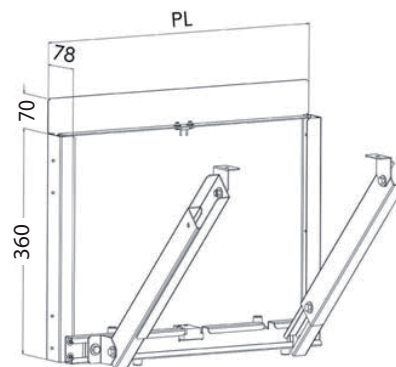
prudhomme S.a
Matériel spécifique pour ascenseurs - specific parts and components for elevators



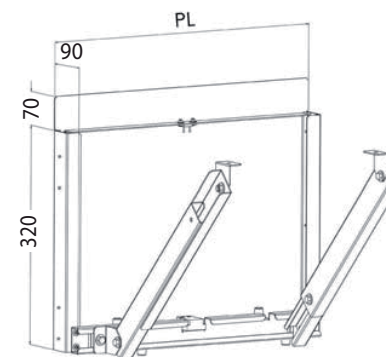
CP1 (Panneau fixe).



CPR2 (Position repliée).



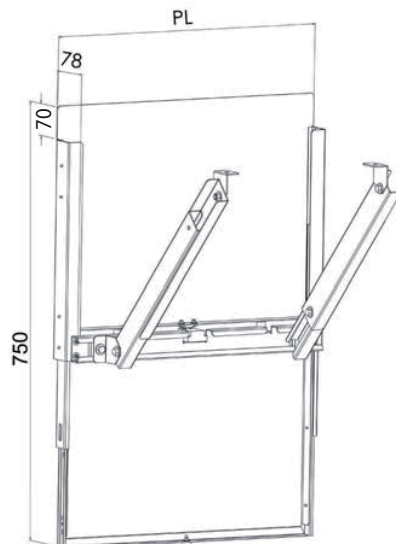
CPR3 (Position repliée).



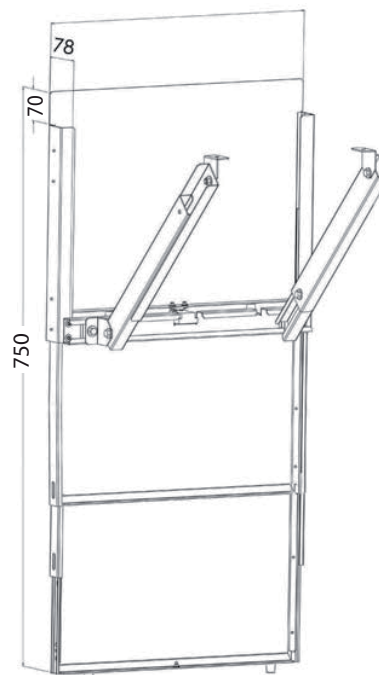
CPR4 (Position repliée).

Caractéristiques techniques :

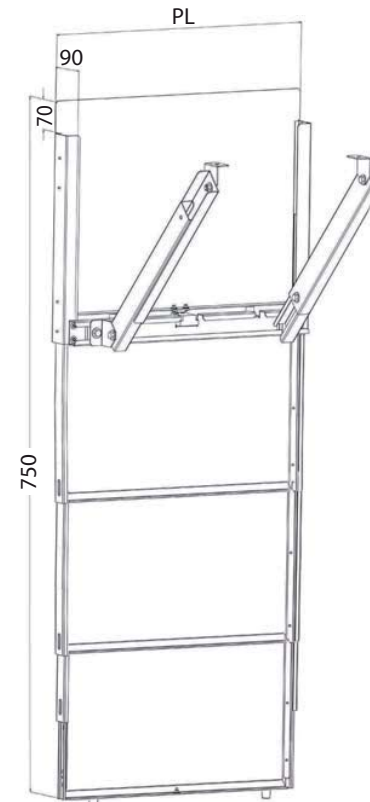
- Ces chasse-pieds rétractables sont constitués de panneaux en acier galvanisé épaisseur 2 mm.
- Ils possèdent deux jambes de force ajustables, en longueur et en largeur et sont articulés à leurs extrémités.
- Un contact à arrachement (avec 5 m de câble) permet la détection du déploiement complet du tablier (sauf pour le CP1).
- Une butée caoutchouc, centrale, amortit le bruit au contact et évite la mise en biais des panneaux.
- Ils sont livrés avec toute la visserie nécessaire à leur fixation sur une cabine «standard».



CPR2 (Position dépliée).



CPR3 (Position dépliée).



CPR4 (Position dépliée).